

# Piec żeliwny koza K11 Ø 150 6 kW

SKU: KOZA/K11/KONF EAN: 5903751223450

**4 500,00 zł**

## Dane techniczne

### Ogólne

Moc nominalna (kW)	<b>6</b>
Zakres mocy grzewczej (kW)	<b>3-9</b>
Sprawność cieplna (%)	<b>76.9</b>
Temperatura spalin (oC)	<b>265</b>
Max długość polan (cm)	<b>25</b>
Kolor	<b>Czarny</b>
Domykanie	<b>Nie</b>
Wyposażenie dodatkowe	<b>Brak</b>
Materiał	<b>Żeliwo</b>
Średnica wylotu spalin (mm)	<b>150</b>
Średnica dolotu powietrza (mm)	<b>125</b>

### Efektywność Energetyczna

Klasa energetyczna	<b>A</b>
Współczynnik EEI	<b>101.5</b>
Sezonowa efektywność energetyczna (%)	<b>66.9</b>
Moc cieplna do ogrzewania pomieszczeń (kW)	<b>6</b>
Emisja CO (przy 13% O <sub>2</sub> ) ≤ podawana w %	<b>0.096</b>
Emisja CO (mg/Nm <sup>3</sup> )	<b>1208</b>
Emisja pyłków (mg/Nm <sup>3</sup> )	<b>31</b>
Emisja NO <sub>x</sub> (mg/Nm <sup>3</sup> )	<b>109</b>
Emisja OGC (mg/Nm <sup>3</sup> )	<b>88</b>
Strumień masy spalin (g/s)	<b>6.6</b>

## Certyfikaty / Zgodność

Spełnia kryteria **KRATKI PRO, Ekoprojekt, Rekuperacja, BImSchV 2, 7\* Flamme Verte**

## Informacje dodatkowe

Cechy konstrukcji **Dołot Powietrza, Popielnik, Wyłożenie Komory Spalania**

Rodzaj frontu **Front żeliwny z szybą ceramiczną**

Rodzaj paliwa **Sezonowane Drewno Liściaste (Wilgotność  $\leq 20\%$ )**

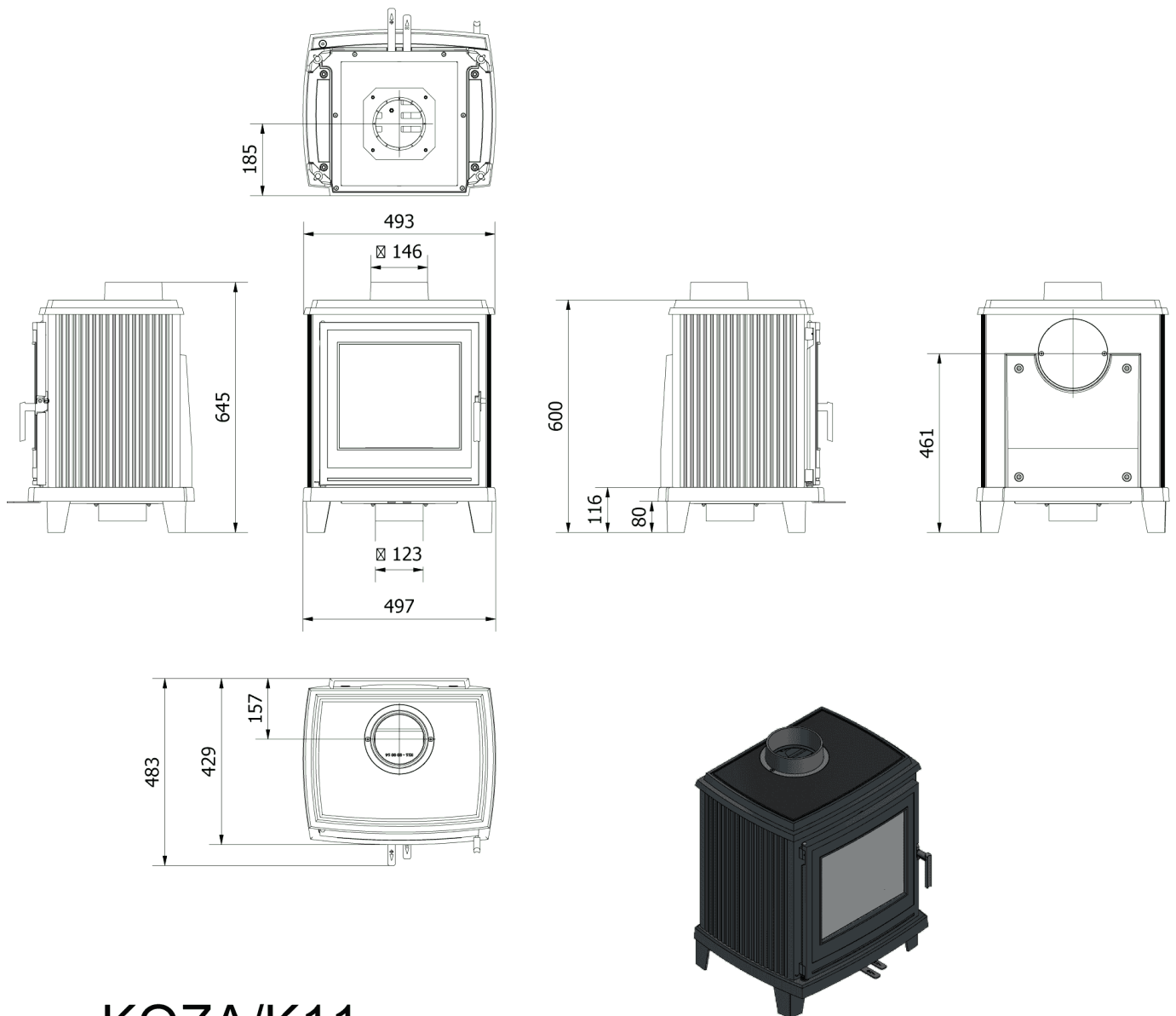
EAN **5903751223450**

## Parametry fizyczne

Szerokość (cm) **49.7**

Wysokość (cm) **64.5**

Głębokość (cm) **48.3**



# KOZA/K11